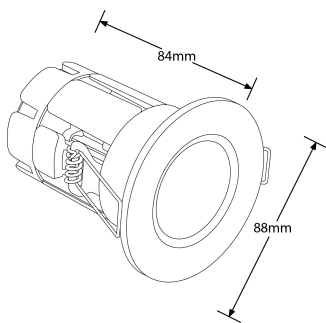




Produkt Beschreibung: m10™ 8.5W IP65 Brandschutzdownlight Nicht Dimmbar Feststehend

Integriertes, feststehendes 8,5W LED-Downlight mit Brandschutzklassifizierung, mit neuem verbesserten Design und Thermo-Management, integrierter IC-Kappe, verbesserter Wirtschaftlichkeit, eingebautem Treiber und Hochspannungs-LED-Chips. Verfügbar in 2700K, 3000K und 4000K. Austauschbare Blenden in Weiß, Mattweiß, poliertem Chrom und Satinnickel. Zwei Linsen zur Auswahl: 40° und 60° mit 40° als Standard eingebaut. Anschluss für FastRFix™-Schnellmontagesystem enthalten. 30, 60 und 90 Minuten Brandschutzdecke. Entspricht EN 1365-2:2000 (Feuerbeständigkeit), EN ISO 140-3: 1995 und EN ISO 140-6: 1998 (Akustik), EN 13141-1:2400 (Air Leakage). 5 Jahre erweiterte Garantie – Registrierung unter auroralighting.com/warranty

Artikelnr.	Farbtemperatur	Lumen	Lumen pro Watt (lm/W)	Wattage	Abstrahlwinkel	Typ
AU-FRL801B/30	3000	545	65	8.5	40	Nicht Dimmbar
AU-FRL801B/40	4000	575	68	8.5	40	Standard



Produkteigenschaften:

- 30, 60 und 90 Minuten Brandschutzdecke.
- HVLED™-Chip als Single Light Source (Einzellichtpunktquelle) eliminiert möglichen Überschattungsgeffekt und ermöglicht ein stufenloses Dimmen
- Patentierte LEDchroic™-Linse imitiert einen Halogeneffekt bei LED-Effizienz, Blendungsfreiheit und bei präziser Lichtverteilung
- Im Lieferumfang enthalten: 40°-Linse, austauschbare 60°-Linse separat erhältlich
- ErP-konform – hoher Farbwiedergabeindex Ra>80
- Anschluss für FastRFix™-Schnellmontagesystem enthalten
- Austauschbare Twist&Lock™-Blenden mit IP65 – separat erhältlich
- EN 1365-2: 2014 (Feuerbeständigkeit)
- EN ISO 10140-2: 2010 & EN ISO 10140-3: 2010 + A1: 2015 (Akustik)
- EN 13141-1:2004 (Air Leakage)
- (L70) bei einer Lebensdauer von 40.000
- icDOB™ (eingebauter Treiber) für höchste Zuverlässigkeit und Langlebigkeit – KEIN SEPARATER TREIBER ERFORDERLICH
- IC-Kappe enthalten
- 5 Jahre Garantie – weitere Informationen unter www.auroralighting.com

Produktspezifikationen:

Eingangsspannung	220~240V AC	Eingangsfrequenz	50/60HZ
Dimmbar	Nein	Anzahl LEDs	9
IP Klassifizierung	IP65	Technologie	LED
Lichtverteilung	Direkt	Lebensdauer L70 (h)	40000
Brandschutz	Ja	Schalldämmend	Ja
Betriebstemperatur (Max) °C	25°C	Optic Material	PMMA
Gesamtdurchmesser (mm)	88	Ausschnitt Durchmesser (mm)	65
Ausschnitt Durchmesser (mm)	72		

Zertifizierung:



Gewährleistung:

1 Jahr. . Die Gewährleistungszeit beginnt mit dem Verkaufsdatum und kann je nach Produkt variieren. Ausgenommen sind Gewährleistungspflichten gemäß der genauen Produktbeschreibung. Gewährleistungsansprüche sind ausgeschlossen, sollte das Produkt durch Verschulden Dritter beschädigt oder zerstört werden. Dies gilt insbesondere, wenn die Ware unsachgemäß behandelt, installiert, mechanisch beschädigt, manipuliert, umgebaut, oder das Q.C. Label entfernt wurde oder aber durch Verbindung mit anderen Geräten zerstört oder beschädigt wurde. Sollten während der Gewährleistungszeit Mängel auftreten, gewährt Aurora eine kostenlose Ersatzlieferung. Die Gewährleistung erstreckt sich nur auf die gelieferte Ware, beinhaltet jedoch keine Kostenübernahme für die durch den Austausch entstandenen Kosten. Aurora behält sich zudem das Recht vor, fehlerhafte Ware durch aktuelle Spezifikation zu ersetzen.